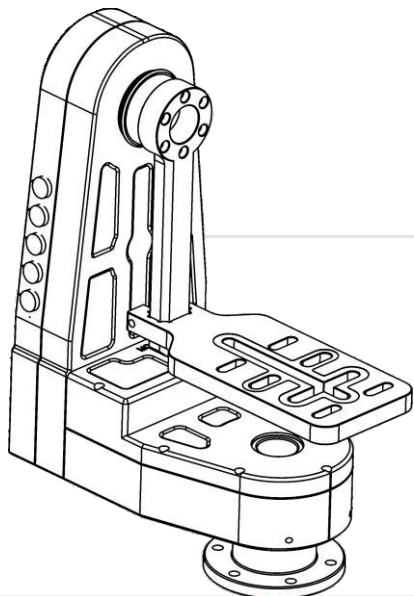


CABEÇA REMOTA



A cabeça remota Estabili abre um leque diverso de possibilidades de produção, permitindo utilizar câmeras em posições previamente impossíveis, mantendo o operador em segurança, à distância, sem sujar os planos de imagem das outras câmeras.

Desenvolvida no Brasil por profissionais que vivem a realidade do mercado local, a cabeça remota Estabili é construída com padrão de qualidade internacional, igualando e, em muitos casos, superando as especificações dos principais concorrentes do mercado mundial. Utilizando alumínio aeronáutico com uma camada de proteção anodizada e inteiramente vedada, nossa cabeça é extremamente robusta, podendo ser utilizada nos ambientes mais desafiadores, seja abaixo de chuva, sol escaldante ou vento cortante à beira da praia.

CARACTERÍSTICAS

CONTROLE

A cabeça remota Estabili obedece comandos de um pan bar, com controles do tipo manete, de forma que qualquer cinegrafista da emissora pode operá-la com facilidade e sem treinamento prévio, acabando com a função do "especialista" em um determinado equipamento. Para operações com espaço reduzido, oferece-se uma opção tradicional, com controle do tipo joystick.

MOTION CONTROL

O sistema de controle digital e microprocessado abre a possibilidade de gravação de movimentos de pan, tilt, zoom

e foco, proporcionando a repetição de takes com motion control. Passagens padrão como abertura de programas, transição para comerciais, etc., podem ser pré-programadas e disparadas a partir do suite de produção com o simples clique de um botão.

REALIDADE VIRTUAL E AUMENTADA

A sofisticada eletrônica embarcada na cabeça remota Estabili propicia o *tracking* da posição de todos os eixos em tempo real, o que, aliado à sincronização de controle com o *genlock* do sistema de transmissão, permite a aplicação de grafismo avançado em 3D, em realidade virtual ou aumentada.



Cabeça remota na Grua Akela - Lollapalooza 2015

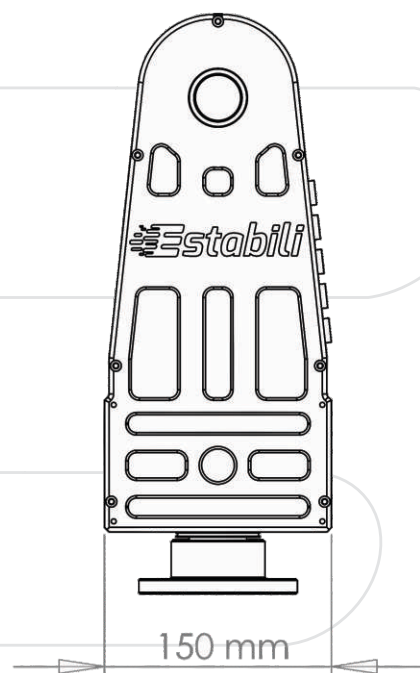
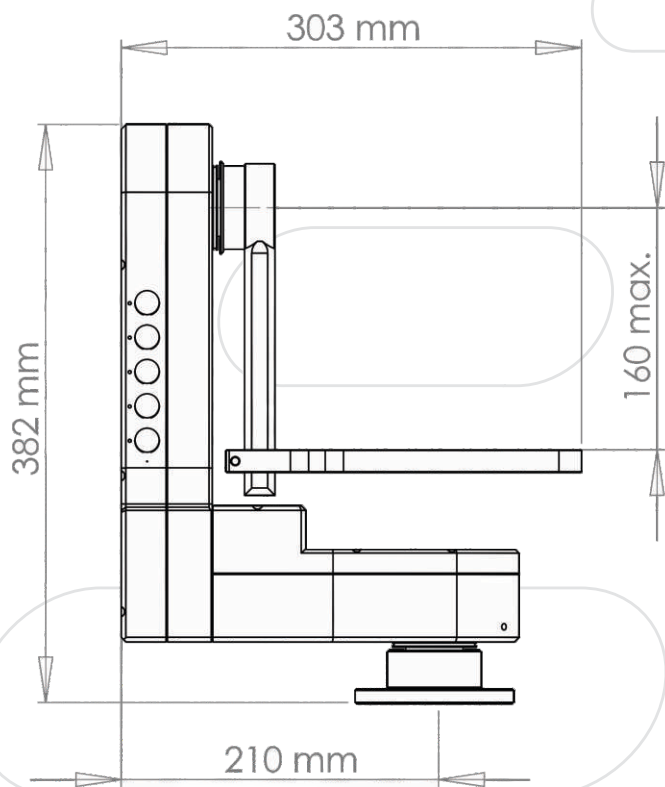


Garota Verão RBS TV - 2015



Lente Canon J40 no Campeonato Brasileiro 2016

DIMENSÕES



ESPECIFICAÇÕES TÉCNICAS

Peso	6,70 kg
Carga máxima	20 kg
Velocidade de pan	Até 120º/s
Velocidade de tilt	Até 120º/s
Resolução	0,000198º
Gravação de movimento	6 memórias com até um minuto de duração cada
Protocolo de comunicação	RS-485
Distância de controle	Até 1000 m
Alimentação	DC 36 V, 4 A
Proteção IP	IP 67
Lentes suportadas ¹	Fujinon ZA12 até HA42, Canon J10 a J40

¹ - necessário servo de zoom e foco na lente