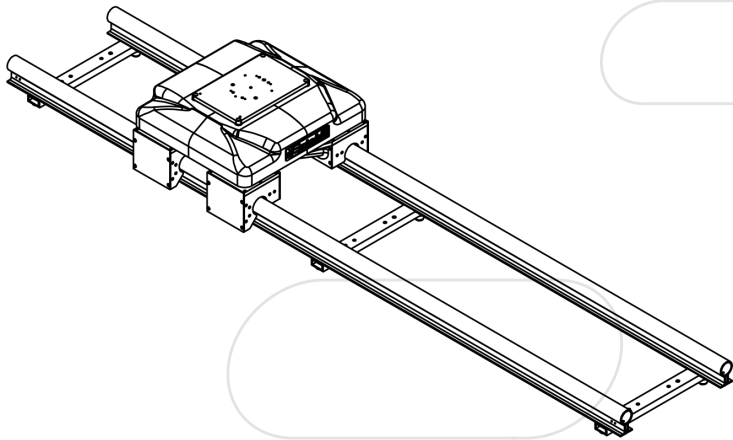


MiniDolly



O MiniDolly da Estabili, equipado com a câmera PTZ Panasonic, representa uma notável inovação no cenário da produção audiovisual brasileira, resultado de uma parceria estratégica com a renomada Panasonic, referência global em tecnologia.

Elaborado com meticulosa atenção aos detalhes, esse equipamento apresenta uma capa em fibra de carbono e suporta carga de trabalho de até 10kg. A opção com lift telescópico e a capacidade para repetir movimentos precisos proporcionam grande versatilidade às produções.

Os trilhos personalizados garantem um movimento suave, possibilitando trajetórias retas ou curvas, de acordo com as necessidades específicas de cada projeto. Além disso, o design do MiniDolly permite sua fixação no teto, o que amplia o leque de ângulos e movimentos possíveis.

CARACTERÍSTICAS

PARCERIA ESTRATÉGICA COM A PANASONIC:

O MiniDolly é resultado de uma colaboração estreita com a Panasonic, unindo a inovação brasileira ao conhecimento e tecnologia de uma marca globalmente reconhecida. O resultado é um produto de excelência no âmbito audiovisual.

INOVAÇÃO E VERSATILIDADE:

Com lift telescópico, capacidade de repetição de movimentos e trilhos personalizados, o MiniDolly Remoto Trackeado oferece flexibilidade sem precedentes em produções audiovisuais, seja para uso aéreo ou em solo.

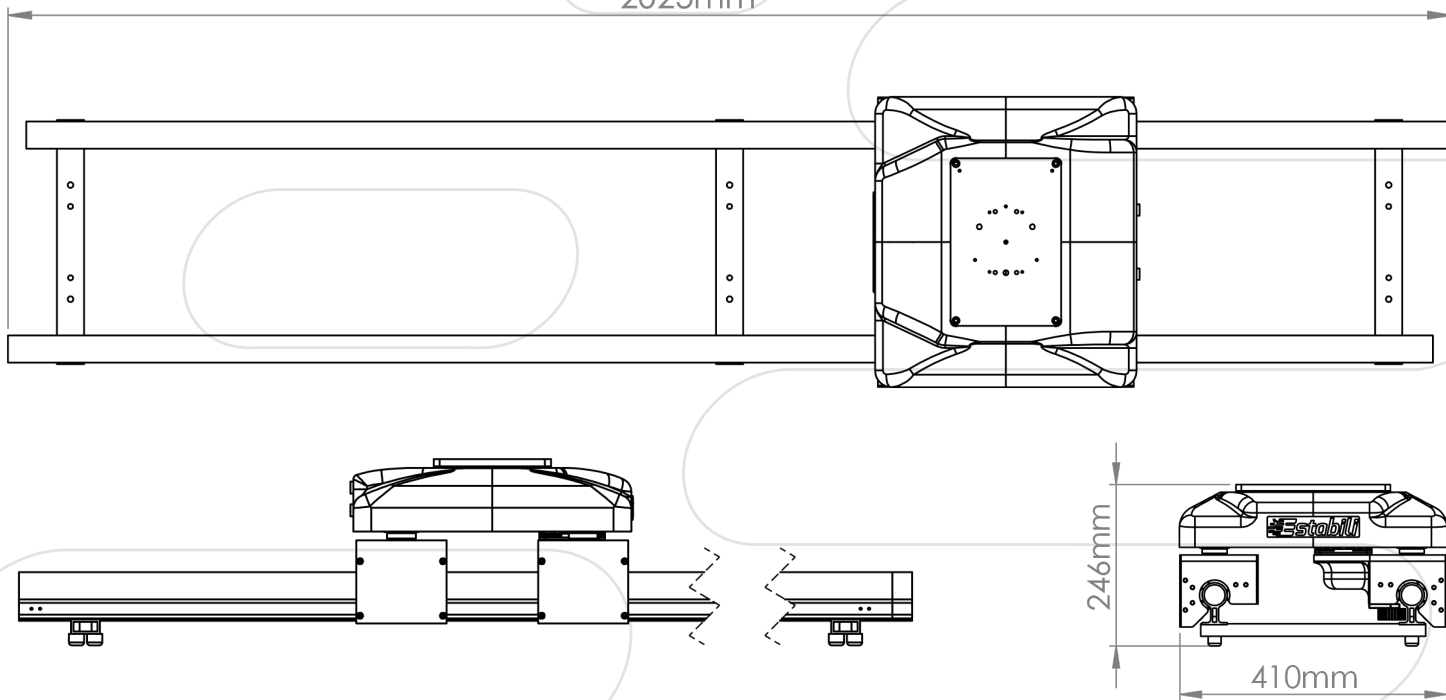
PRODUTO 100% NACIONAL:

O MiniDolly é inteiramente produzido no Brasil pela Estabili, refletindo o compromisso da empresa em criar soluções audiovisuais de alta qualidade e robustez. Suas características, como a capa em fibra de carbono e tecnologia em controle de movimento comprovam a dedicação e excelência na atuação no mercado nacional.



DIMENSÕES

2025mm



ESPECIFICAÇÕES TÉCNICAS

| | |
|---|------------------------|
| Peso | 20 kg |
| Velocidade¹ | Até 1,5 m/s |
| Precisão de posicionamento | Melhor que 0,05 mm |
| Comprimento dos trilhos | Seções de 2 m |
| Comprimento máximo dos trilhos² | Virtualmente ilimitado |
| Peso dos trilhos | 8,5 kg a cada 2 m |
| Protocolo de comunicação | RS-485 |
| Distância de controle | Até 1000 m |
| Alimentação | DC 36 V, 10 A |
| Proteção IP | IP 51 |

¹ - para tracking e motion control, até 1 m/s

² - para tracking e motion control, até 14 m

Estabili Tecnologia

R. Ramiro Barcelos, 157 - Porto Alegre - RS

(51) 3026-5050 · (51) 99987-8711

www.estabili.com