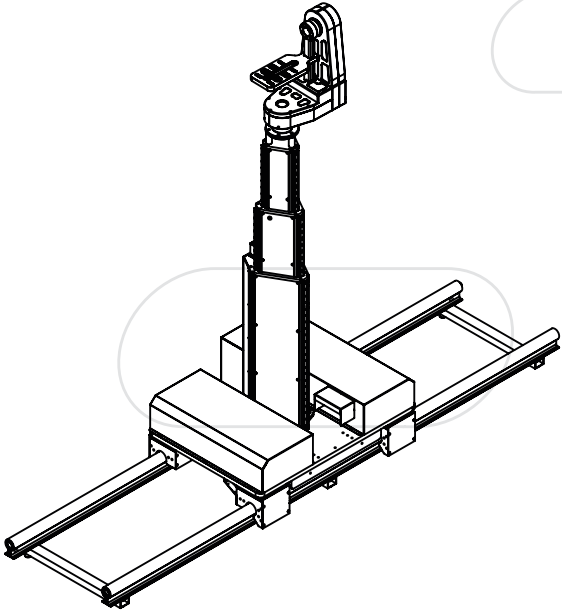


MEERKAT



O Meerkat, ou suricato em português, foi batizado como o animal africano devido a sua agilidade e versatilidade. Seu projeto foi desenvolvido em conjunto com nossa cabeça remota, acrescentando movimentos de traveling horizontal e lift vertical ao portfolio de produtos Estabili. Seu projeto considerou prioritariamente a segurança do público e a discrição; de perfil baixo e extremamente silencioso, pode ser utilizado desde em teatros e estúdios a grandes shows de rock. Os trilhos de alta precisão foram projetados especificamente para esta aplicação, e o perfil extrudado sem soldas possibilita um movimento extremamente suave. Pelo design das rodas, é possível operar o Meerkat em uma configuração invertida, com os trilhos suspensos no teto.



CARACTERÍSTICAS

CONTROLE

O Meerkat Estabili pode ser comandado via pedais ou joystick, permitindo a utilização de um ou dois operadores, dependendo das necessidades de produção.

MOTION CONTROL

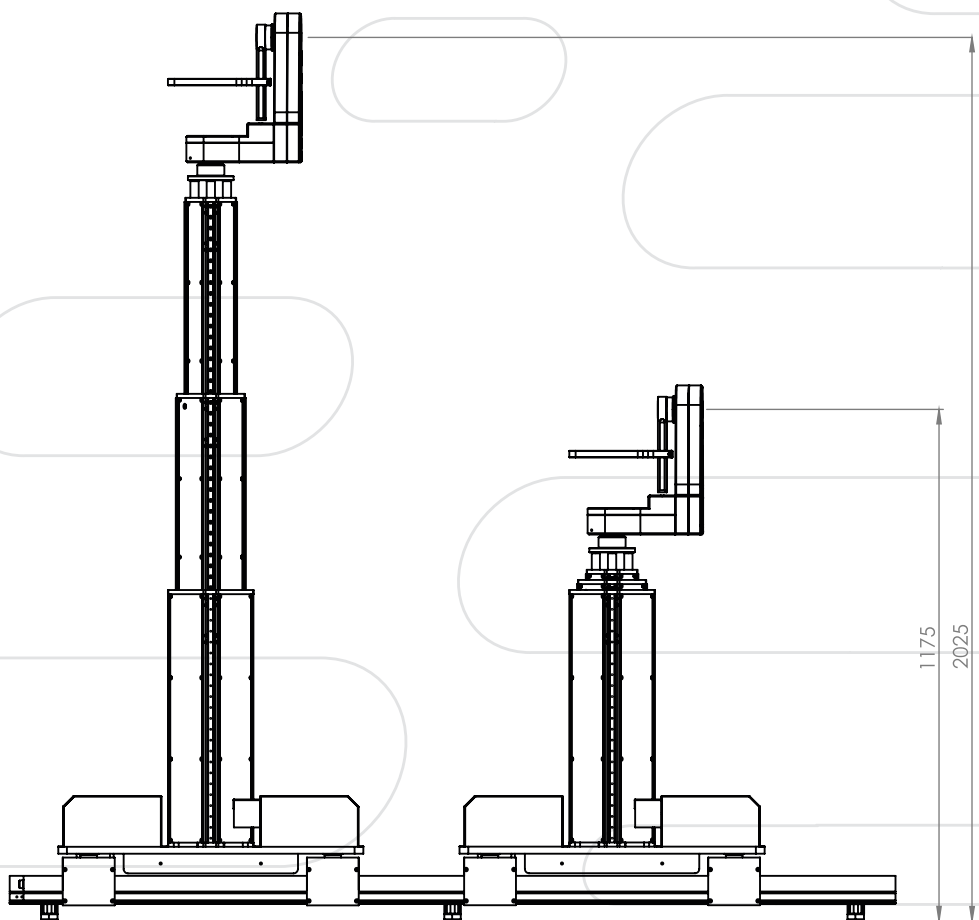
O sistema de controle digital e microprocessado abre a possibilidade de gravação de movimentos de pan, tilt, travelling, lift, zoom e foco, proporcionando a repetição de takes com motion control. Passagens padrão como abertura de programas, transição para intervalos comerciais, etc., podem ser pré-programadas e disparadas a partir do suite de produção com o simples clique de um botão.

REALIDADE VIRTUAL E AUMENTADA

A sofisticada eletrônica embarcada Estabili propicia o *tracking* da posição de todos os eixos em tempo real, o que, aliado à sincronização de controle com o *genlock* do sistema de transmissão, permite a aplicação de grafismo avançado em 3D, em realidade virtual ou aumentada.



DIMENSÕES



ESPECIFICAÇÕES TÉCNICAS

Peso	65 kg
Velocidade dolly ¹	Até 2,0 m/s
Velocidade lift	Até 0,5 m/s
Precisão de posicionamento	Melhor que 0,05 mm
Comprimento dos trilhos	Seções de 2 m
Comprimento máximo dos trilhos ²	Virtualmente ilimitado
Peso dos trilhos	8,5 kg a cada 2 m
Protocolo de comunicação	RS-485
Distância de controle	Até 1000 m
Alimentação	AC 127/220 V, 10 A máx.
Proteção IP	IP 67

¹ - para tracking e motion control, até 1 m/s

² - para tracking e motion control, até 14 m