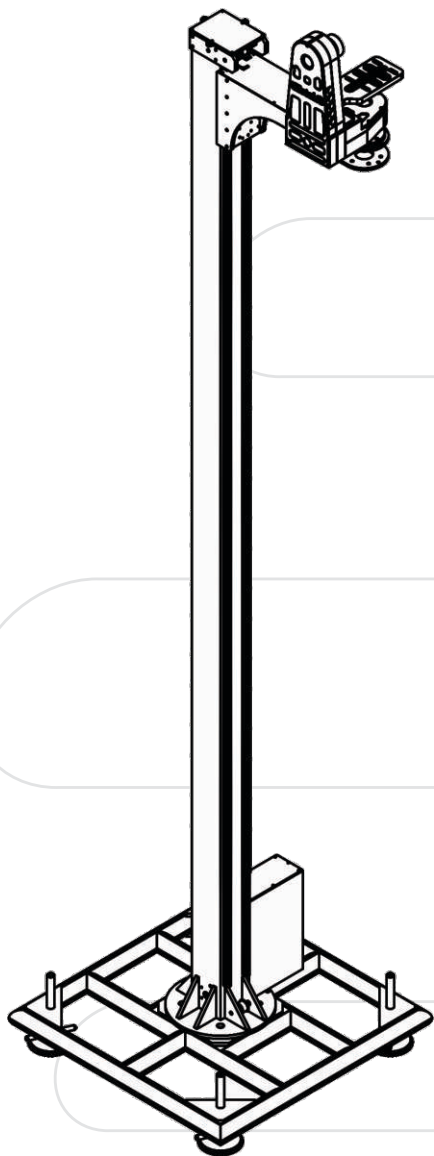


LIFT



O lift Estabili foi desenvolvido em conjunto com nossa cabeça remota, acrescentando movimentos de deslocamento vertical ao portfolio de produtos Estabili. Pensado para uso em ambientes com espaço reduzido como estúdios de TV ou palcos de show, o lift é o substituto ideal para guias, com um perfil de meros dez centímetros de largura e ocupando uma área inferior a meio metro quadrado. Extremamente discreto, conta ainda com uma vantagem no movimento de sobe e desce, já que, ao contrário do arco descrito pela lança de uma grua, obtém-se um movimento perfeitamente retilíneo.

Equipado com guias industriais de altíssima precisão, o lift Estabili pode ser operado em ambientes com água ou poeira, com excelente precisão de posicionamento e um movimento suave e silencioso.

CARACTERÍSTICAS

CONTROLE

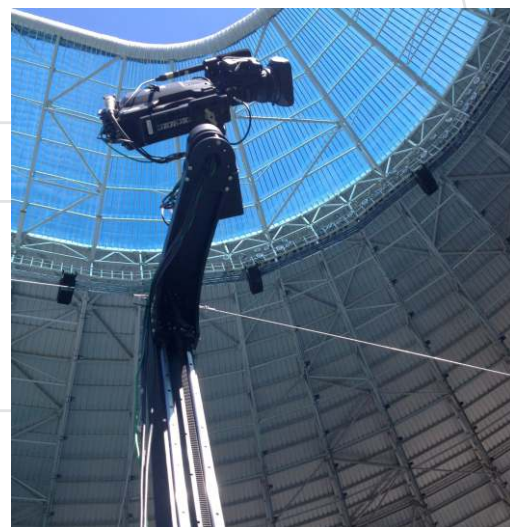
O lift Estabili pode ser comandado via pedais ou joystick, permitindo a utilização de um ou dois operadores, dependendo das necessidades de produção.

MOTION CONTROL

O sistema de controle digital e microprocessado abre a possibilidade de gravação de movimentos de pan, tilt, altura, zoom e foco, proporcionando a repetição de takes com motion control. Passagens padrão como abertura de programas, transição para intervalos comerciais, etc., podem ser pré-programadas e disparadas a partir do suite de produção com o simples clique de um botão.

REALIDADE VIRTUAL E AUMENTADA

A sofisticada eletrônica embarcada Estabili propicia o *tracking* da posição de todos os eixos em tempo real, o que, aliado à sincronização de controle com o *genlock* do sistema de transmissão, permite a aplicação de grafismo avançado em 3D, em realidade virtual ou aumentada.



Lift nos estúdios Globo Minas

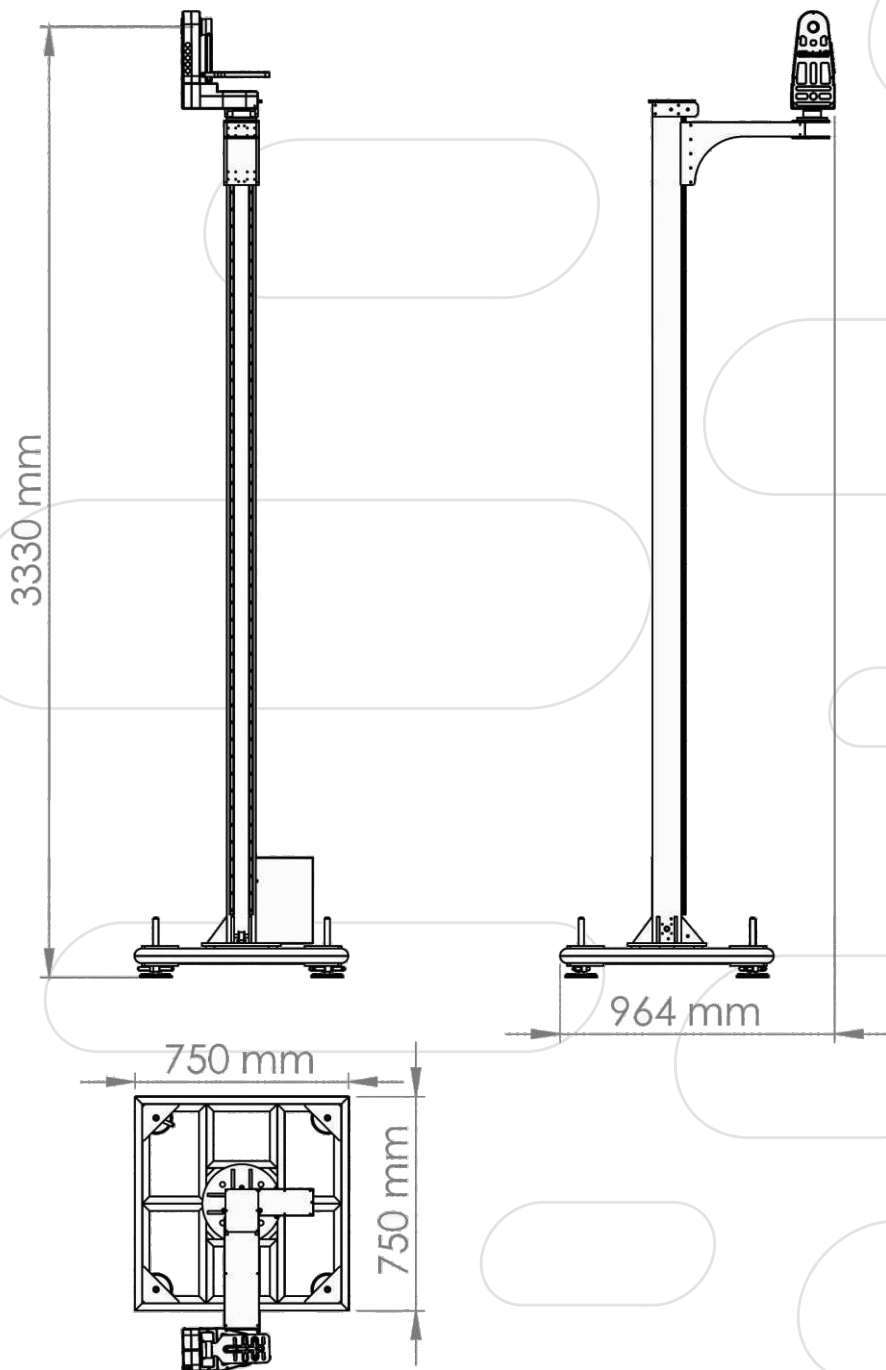


Campeonato Brasileiro 2014 - Grenal



Palco Ônix no Lollapalooza 2015

DIMENSÕES



ESPECIFICAÇÕES TÉCNICAS

Peso	50 kg
Velocidade	Até 1 m/s
Precisão de posicionamento	Melhor que 0,05 mm
Curso vertical	2900 mm
Protocolo de comunicação	RS-485
Distância de controle	Até 1000 m
Alimentação	DC 36 V, 10 A
Proteção IP	IP 56