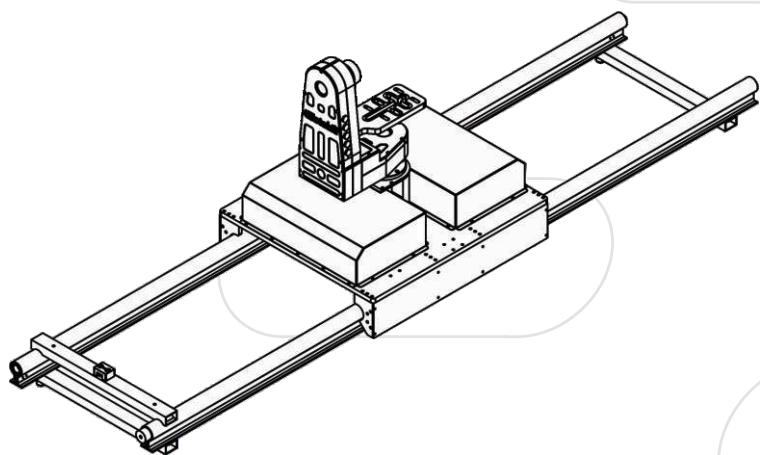


DOLLY MOTORIZADO



O dolly motorizado Estabili foi desenvolvido em conjunto com nossa cabeça remota, acrescentando movimentos de travelling horizontal ao portfolio de produtos Estabili. Seu projeto considerou prioritariamente a segurança do público e a discricção; de perfil baixo e extremamente silencioso, pode ser utilizado desde em teatros e estúdios a grandes shows de rock.

Os trilhos de alta precisão foram projetados especificamente para esta aplicação, e o perfil extrudado sem soldas possibilita um movimento extremamente suave. Pelo design das rodas, é possível operar o dolly em uma configuração invertida, com os trilhos suspensos no teto.

Englobando as mais diversas configurações, possuímos versões de alta velocidade para esportes (com opção de estabilização de tilt **EstabiliShot**), versões com *tracking* para realidade virtual e aumentada e *motion control*, além de versões que suportam duas cabeças remotas, podendo ser utilizadas para dois planos em um mesmo movimento (palco e público, ou plano aberto e fechado, por exemplo).



CARACTERÍSTICAS

CONTROLE

O dolly motorizado Estabili pode ser comandado via pedais ou joystick, permitindo a utilização de um ou dois operadores, dependendo das necessidades de produção.

MOTION CONTROL

O sistema de controle digital e microprocessado abre a possibilidade de gravação de movimentos de pan, tilt, travelling, zoom e foco, proporcionando a repetição de takes com motion control. Passagens padrão como abertura de programas, transição para intervalos comerciais, etc., podem ser pré-programadas e disparadas a partir do suite de produção com o simples clique de um botão.

REALIDADE VIRTUAL E AUMENTADA

A sofisticada eletrônica embarcada Estabili propicia o *tracking* da posição de todos os eixos em tempo real, o que, aliado à sincronização de controle com o *genlock* do sistema de transmissão, permite a aplicação de grafismo avançado em 3D, em realidade virtual ou aumentada.

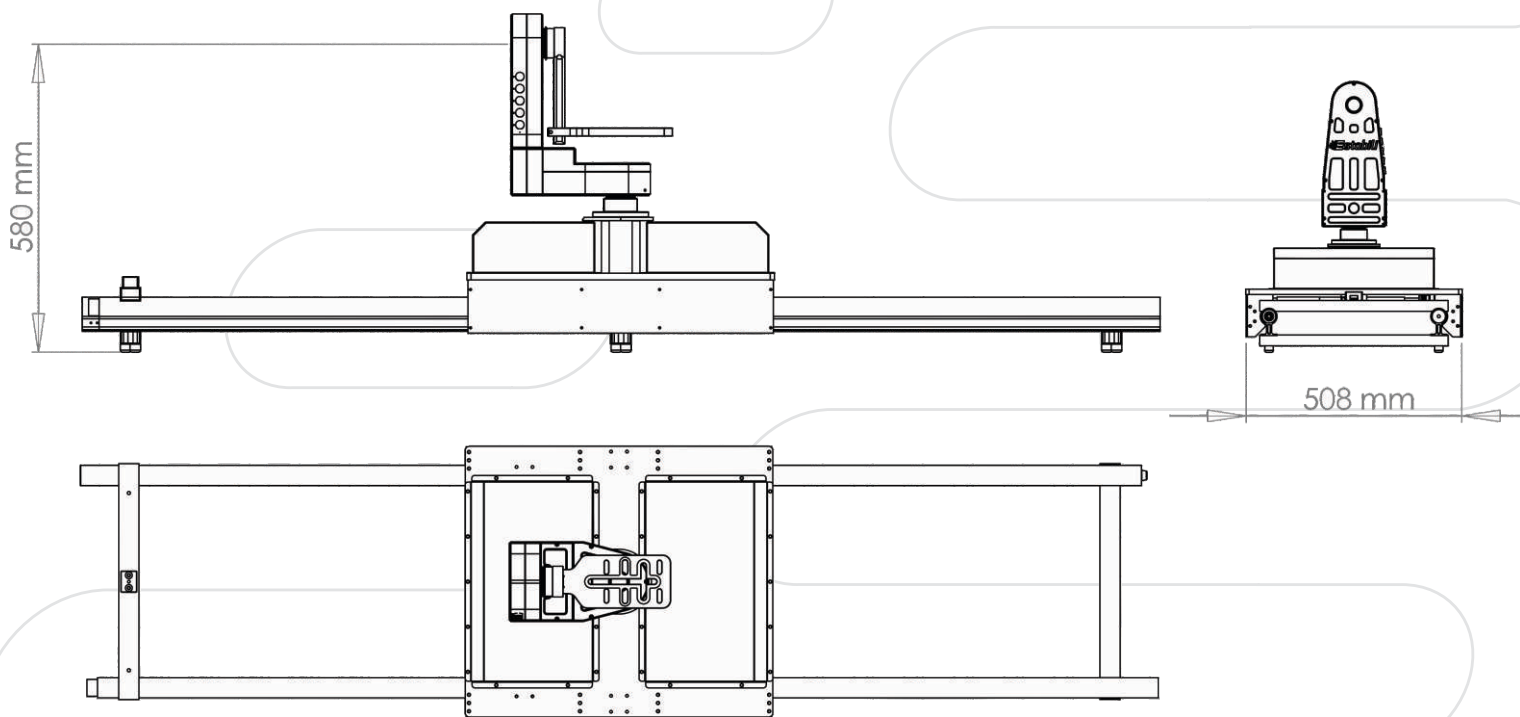


Dolly com duas cabeças remotas no Lollapalooza 2015

Campeonato Brasileiro 2016 - Cruzeiro x Atlético-MG

Transmissão 4K no Rock in Rio 2015

DIMENSÕES



ESPECIFICAÇÕES TÉCNICAS

Peso	20 kg
Velocidade ¹	Até 1,5 m/s
Precisão de posicionamento	Melhor que 0,05 mm
Comprimento dos trilhos	Seções de 2 m
Comprimento máximo dos trilhos ²	Virtualmente ilimitado
Peso dos trilhos	8,5 kg a cada 2 m
Protocolo de comunicação	RS-485
Distância de controle	Até 1000 m
Alimentação	DC 36 V, 10 A
Proteção IP	IP 67

¹ - para tracking e motion control, até 1 m/s

² - para tracking e motion control, até 14 m