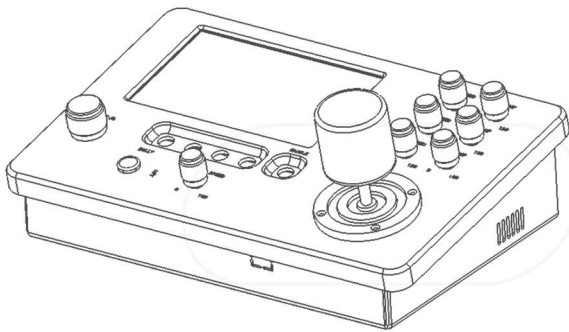


CONTROLE REMOTO M03-RT

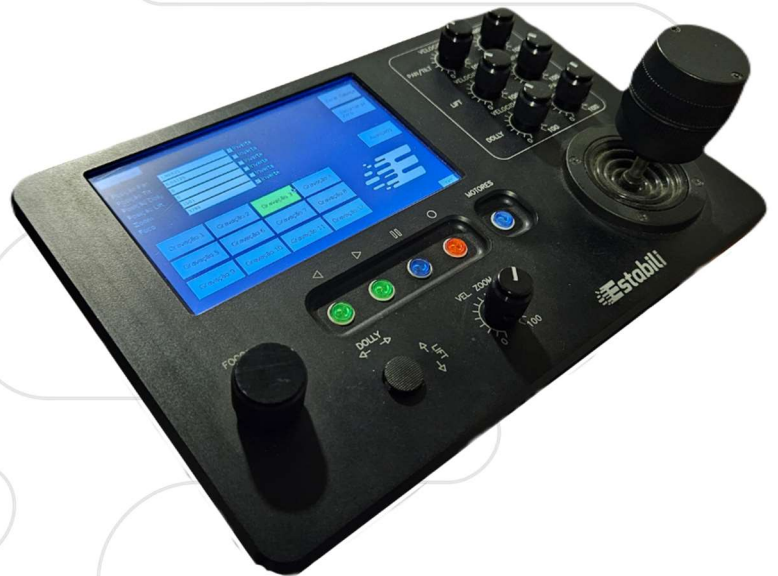


O controle remoto Estabili M03-RT foi desenvolvido para promover o espírito inovador da empresa, o sistema com tela touchscreen cria um ambiente prático e compacto para o operador controlar todos os movimentos do equipamento, agilizando e facilitando controles de presets e configurações.

Desenvolvido no Brasil por profissionais que vivem a realidade do mercado, os sistemas robóticos da Estabili atendem aos maiores patamares de qualidade internacionais. Criados com alumínio aeronáutico com uma camada de proteção anodizada e com gravações a laser, nosso controle é resistente e muito prático.

CARACTERÍSTICAS

O controle pode ser ligado a outros acessórios, como pan bar e joystick adicional, também é capaz de armazenar e reproduzir movimentos exatamente como foram criados. Com a sofisticada eletrônica embarcada o equipamento executa o controle de todos os movimentos em tempo real. Por ser um equipamento de desenvolvimento próprio é possível ser feito customizações do software.

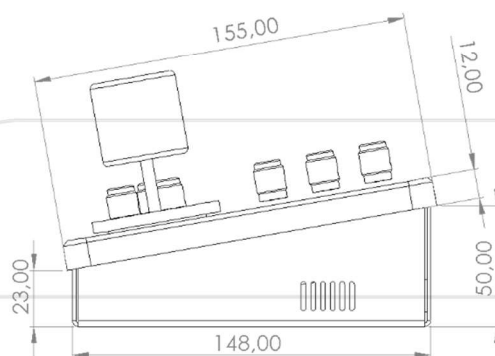
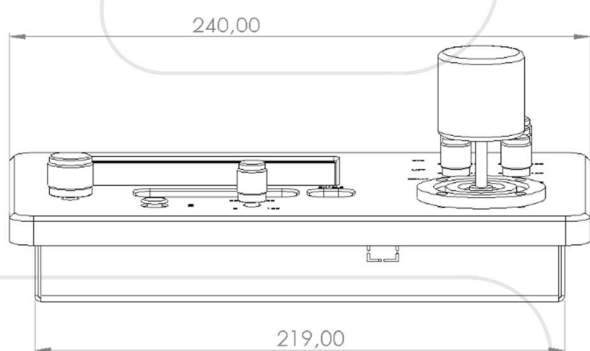
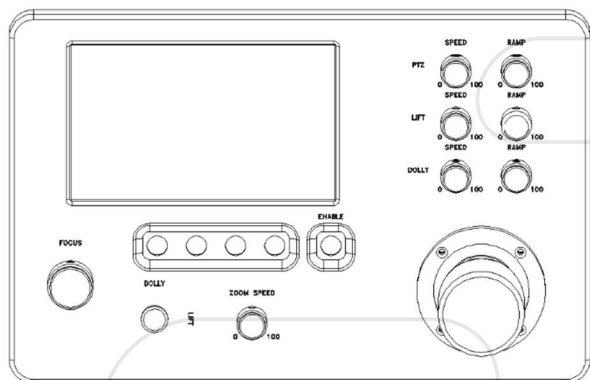


Estabili Tecnologia

R. Ramiro Barcelos, 157 - Porto Alegre - RS

(51) 3026-5050 · (51) 99987-8711

www.estabili.com



ESPECIFICAÇÕES TÉCNICAS

Peso	700g
Velocidades de Movimento	Ajustáveis
Limites de fim de curso	Configuráveis
Gravação de movimento	12 memórias com até 5 min cada
Protocolos de comunicação	RS-485 / Ethernet
Distância de controle (RS-485)	Até 1000m
Sistemas de PTZ suportados	Panasonic PTZ / Estabili PTZ
Alimentação	DC 12V, 2A
Sistema operacional	Linux e Hardware Estabili